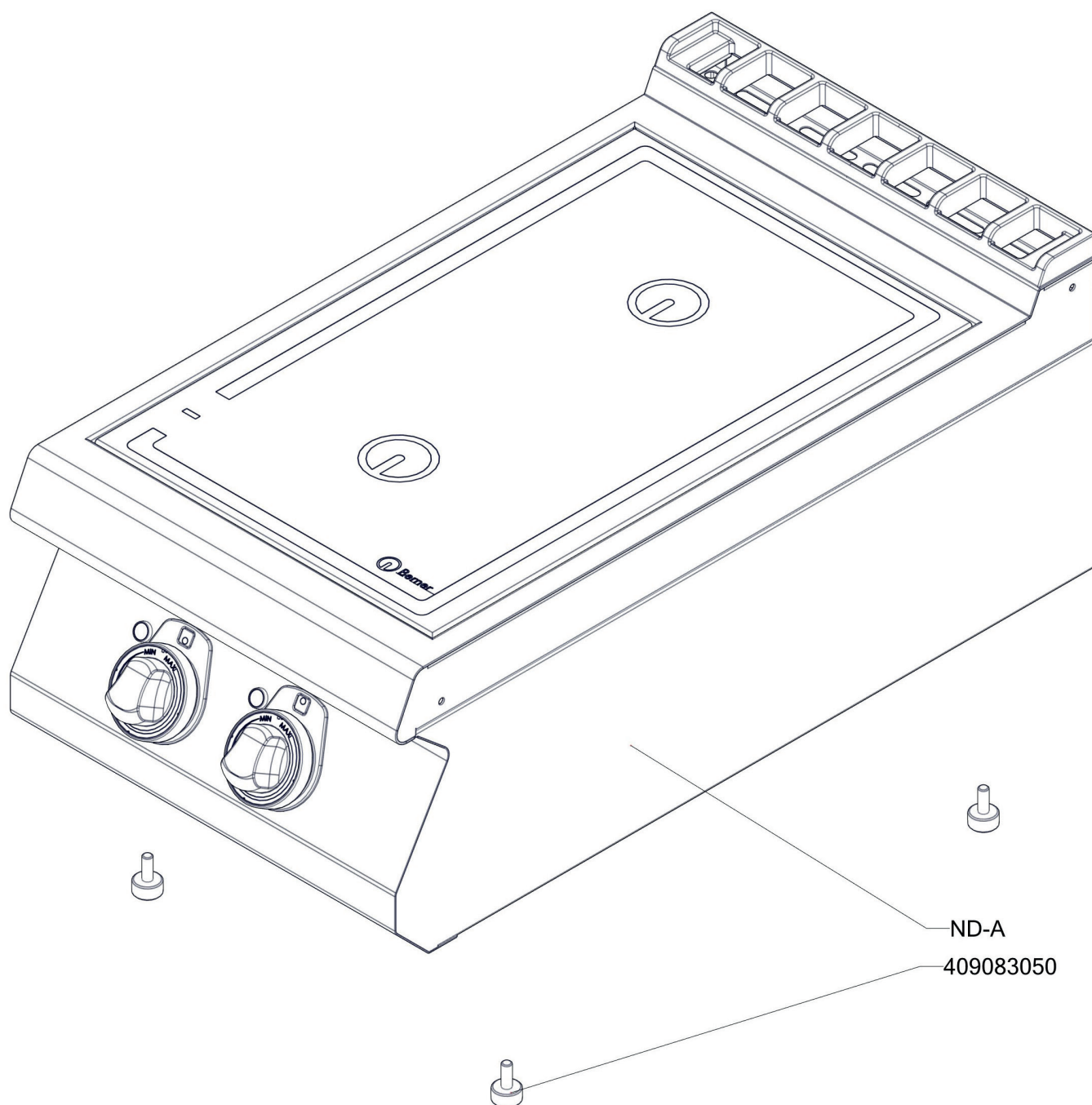


Exploded view

SPI 704 E



ROZKRES 1/2

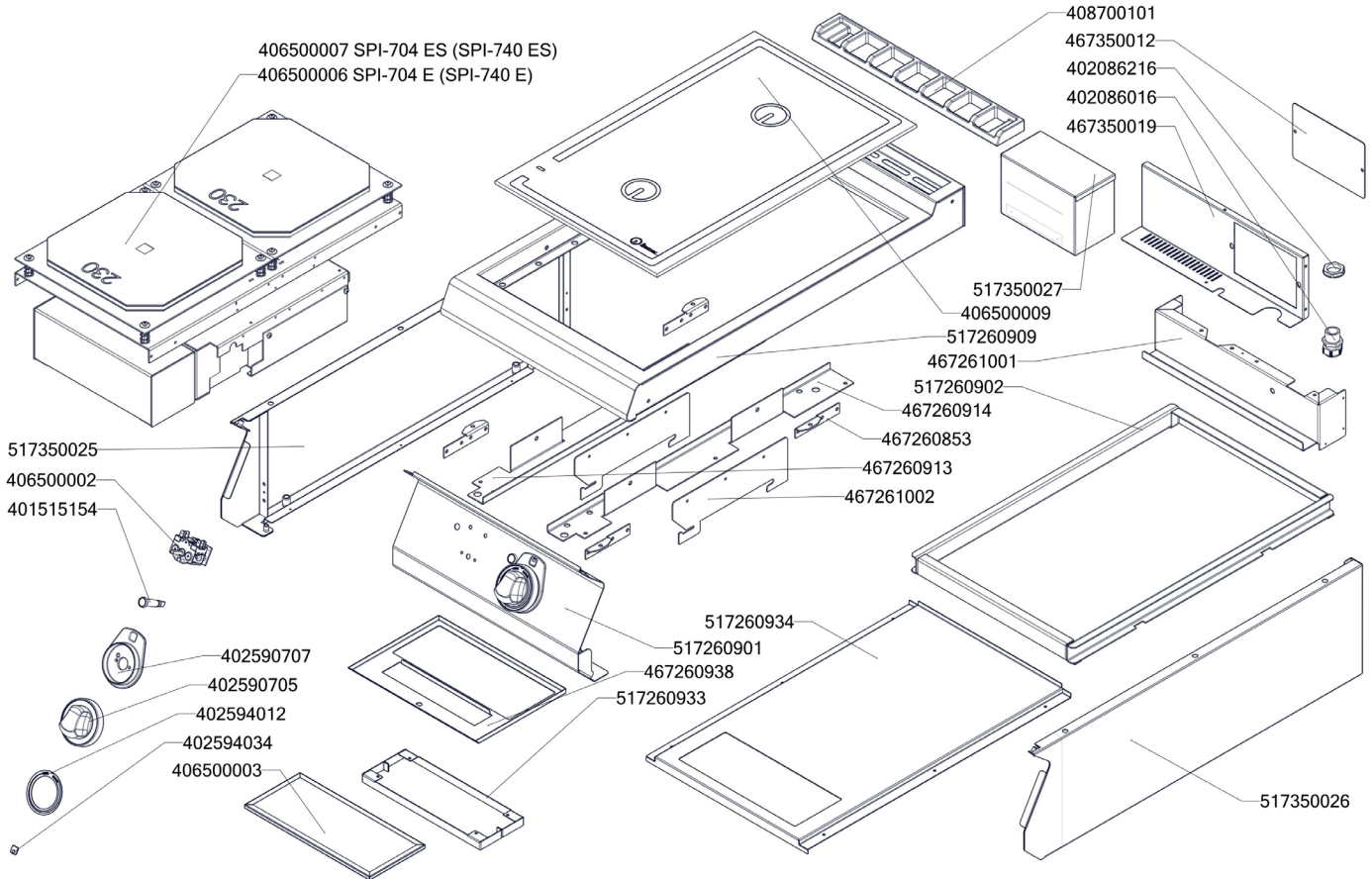


Exploded view



SPI 704 E

ROZKRES 2/2



Exploded view

SPI 704 E



POLOŽKA	ČÍSLO
Rošt komínku L700 posmaltovaný - nákup	408700105
Podložka regulačního knoflíku L700 chrom	402590707
Regulační knoflík chrom L700 E	402590705
Sklo keramické 350x560x6 SPI	406500009
Plotna indukční RM-BIPDS7 / 230 mm 2x3,5 kW	406500006
Samolepící značka - sporák	402594034
Kabelová vývodka PG 21	402086021
Samolep. etiketa se stupnicí SPI L700	402594012
Matka vývodky PG 21	402086221
RC filtr K4568347F	527261036
Filtr částic SPI 120x270x7	406500003
Kontrolka kulatá zelená LED L700 2V DC	401515154
Vodič ovládací SPI nestíněný	402008451
Vodič přívodní 4G2,5 SPI-704 stíněný	402008453
SP70938 spodek šuplíku SPI	467260938
SP71001 Zadní výztuha SPI 740	467261001
SP70913 nosník rámu generátoru SPI-740 levý	467260913
SP70914 nosník rámu generátoru SPI-740 pravý	467260914
NM70019 Zadní kryt 740	467350019
NM70012 Dvířka rozvaděče	467350012
SP70853 držák cívek SPI	467260853
SP71085 nosník generátoru SPI L	467261085
SP71083 - pojistka generátoru	467261083
SP71002 nosník generátoru SPI	467261002
polotovar SP71088 - svorka 2-póly	517261088
polotovar SP71198 - Deska s čištěnýmnosem SPI740	517261198
polotovar NM70025 levá bočnice topu L700	517350025
polotovar SP70901 pol. přední panel SPI-740	517260901
polotovar NM70026 pravá bočnice topu L700	517350026
polotovar NM70063 rozvaděč PG21	517350063
polotovar SP70902 rám pod sklo SPI-740	517260902
pol. dno SPI_740 polotovar SP70934	517260934
polotovar SP70933 komínek SPI indukčního generátoru	517260933